



中华人民共和国国家标准

GB/T 27758.2—201X

工业自动化系统与集成 诊断、能力评估和维护应用集成 第2部分：应用领域矩阵元素描述与定义

Industrial automation systems and integration —
Diagnostics, capability assessment and maintenance applications integration —
Part 2: Descriptions and definitions of application domain matrix elements

(ISO 18435-2:2012, IDT)

(征求意见稿)

(本稿完成日期：)

XXXX - XX - XX 发布

XXXX - XX - XX 实施

中华人民共和国国家质量监督检验检疫总局
中国国家标准化管理委员会 发布

目 次

前言	III
引言	IV
1 范围	1
2 规范性引用文件	1
3 术语与定义	1
4 缩略语	2
5 应用接口矩阵元素（AIME）和应用领域矩阵元素（ADME）概述	2
5.1 AIME 和 ADME 的概念	2
5.2 资源之间的信息交换	4
6 应用交互矩阵元素（AIME）	4
6.1 AIME 概念	4
6.2 AIME 形式结构	4
6.3 AIME 图解表示	6
6.4 集成应用中 AIME 目的	7
7 应用领域矩阵元素（ADME）	8
7.1 ADME 概念	8
7.2 ADME 结构	8
8 构建 AIME 和 ADME	12
9 一致性和符合性	14
9.1 一致性方面	14
9.2 符合性方面	14
附录 A（规范性附录） 形式 ADME/AIME 架构	15
附录 B（资料性附录） 信息交换示例	26
参考文献	34

前 言

GB/T 27758《工业自动化系统与集成 诊断能力评估以及维护应用集成》拟分部分发布。目前计划发布如下部分：

- 第1部分：综述与通用要求；
- 第2部分：应用领域矩阵元素描述与定义；
- 第3部分：应用集成描述方法。

本部分为GB/T 27758的第2部分。

本部分按照GB/T 1.1—2009给出的规则起草。

本部分使用翻译法等同采用ISO 18435-2:2012《工业自动化系统与集成 诊断能力评估和维护应用集成 第2部分：应用领域矩阵元素描述与定义》。

本部分做了下列编辑性修改：

- 在GB/T 27758.2的标准文本中用“GB/T 27758的本部分”代替“ISO 18435的本部分”一词；
- 按照我国国家标准制定要求重新起草了前言；
- 将本部分中出现的已转化为国家标准的国际标准编号改为国家标准编号，未转化的国际标准保留。

本部分由中国机械工业联合会提出。

本部分由全国自动化系统与集成标准化技术委员会（SAC/TC159）归口。

本部分起草单位：北京机械工业自动化研究所。

本部分主要起草人：

引 言

ISO 18435各部分之间的关系如图1所示。各部分的关注点如虚线所示，虚线圈定了UML类图的特定部分，表示应用及应用之间的集成模型。

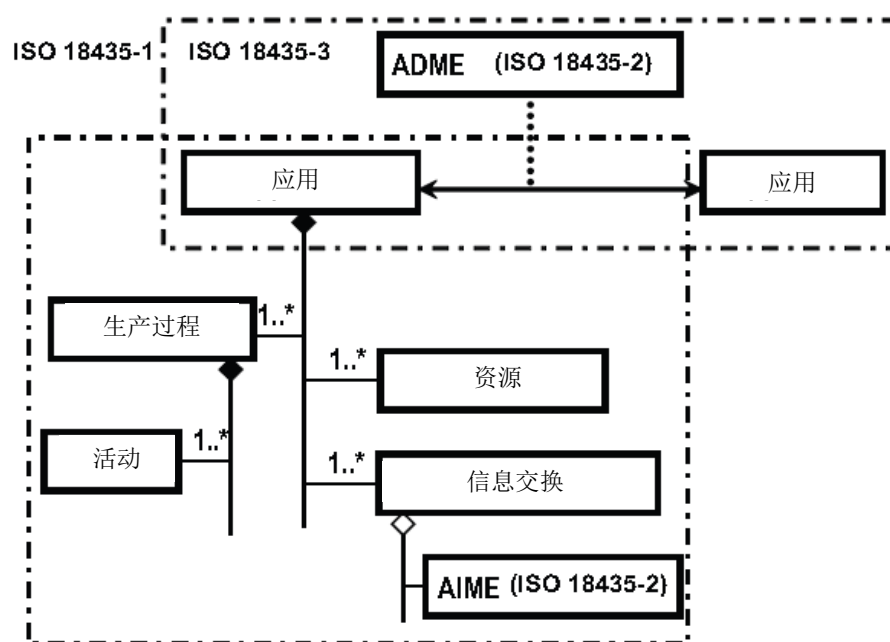


图1 ISO 18435 各部分之间的关系

ISO 18435-1给出了描述自动化应用集成要求的方法规则和基本原理概述。基本原理包括将自动化应用与其他应用集成的关键内容，以及这些关键内容之间的关系。规则包括支持一项应用的以及多个应用间互操作的信息交换。主要关注点在于生产作业和维护操作域，包括能力评估活动。

ISO 18435的本部分给出了应用交互矩阵元素（AIME）和应用领域矩阵元素（ADME）结构的详细定义，以及它们之间的关系。本部分特别描述了构建ADME的步骤，AIME集的特定组合能够支持ADME。

ISO 18435-3定义了一个推荐方法，用以描述企业中一个或多个自动化领域里应用之间的互操作和集成需求。主要关注点在于生产作业和维护操作领域，包括能力评估活动。

工业自动化系统与集成 诊断、能力评估和维护应用集成

第 2 部分：应用领域矩阵元素描述与定义

1 范围

GB/T 27758的本部分定义了以下元素的结构和模板：

——应用交互矩阵元素；

——应用领域矩阵元素。

GB/T 27758的本部分还定义了这些类型元素之间的关系。

2 规范性引用文件

下列文件对于本文件的应用是必不可少的。凡是注日期的引用文件，仅所注日期的版本适用于本文件。凡是不注日期的引用文件，其最新版本（包括所有的修改单）适用于本文件。

ISO 18435-1, Industrial automation systems and integration — Diagnostics, capability assessment and maintenance applications integration — Part 1: Overview and general requirements

ISO 15745-1, Industrial automation systems and integration — Open systems application integration framework — Part 1: Generic reference description

3 术语与定义

ISO 18435-1界定的以及下列术语和定义适用于本文件。

3.1

应用领域矩阵 application domain matrix

描绘应用领域的矩阵。

3.2

应用领域矩阵元素 application domain matrix element

ADME

应用领域矩阵中的一个条目，用于组织应用之间的信息交换。

3.3

应用交互矩阵 application interaction matrix

AIM

描述资源间信息交换的矩阵。

3.4

应用交互矩阵元素 **application interaction matrix element**

AIME

应用交互矩阵中的一个条目，用于指示支持信息交换的资源能力。

3.5

应用互操作性专规 **application interoperability profile**

AIP

引用了一组专规的单一规范，该组专规引用了一部分自身可以是专规的基础规范。

注：专规组可以包括过程专规、信息交换专规、资源专规，有时还包括其它AIP。

3.6

能力 **capability**

实施行动的能力，包括资格属性和能力的方法。

注：如果软件资源类型如ISO 16100中的MSU(制造软件单元)，能力的定义则与ISO 16100-1中的相同。

4 缩略语

ADID: 应用领域集成表 (Application Domain Integration Diagram)

ADME: 应用领域矩阵元素 (Application Domain Matrix Element)

AIM: 应用交互矩阵 (Application Interaction Matrix)

AIME: 应用交互矩阵元素 (Application Interaction Matrix Element)

AIP: 应用互操作性专规 (Application Interoperability Profile)

CM: 状态监测 (Condition Monitoring)

DA: 数据采集 (Data Acquisition)

DM: 数据操作 (Data Manipulation)

NC: 数控器 (Numerical Controller)

RC: 机器人控制器 (Robot Controller)

SD: 状态检测 (State Detection)

UML: 统一建模语言 (Unified Modeling Language)

XML: 扩展标记语言 (eXtensible Mark-up Language)

5 应用交互矩阵元素 (AIME) 和应用领域矩阵元素 (ADME) 概述

5.1 AIME 和 ADME 的概念

ISO 18435的本部分给出了AIME和ADME的详细定义。ADME的通用概念是对图2所示的应用之间的信息交换以ISO 15745-1描述的应用互操作性专规符号进行建模。

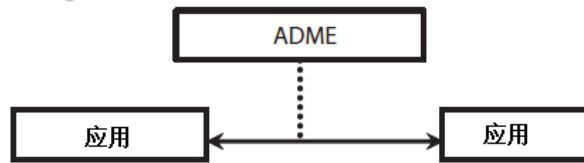


图2 应用领域矩阵元素

ADME使用了一个描述方法，用以详细描述应用间的信息交换，ADME应该符合ISO 15435-1中的定义。对于每项应用，应该用AIME描述一个接口集。AIME列举了由应用及其相应资源支持的接口专规，如图3所示。

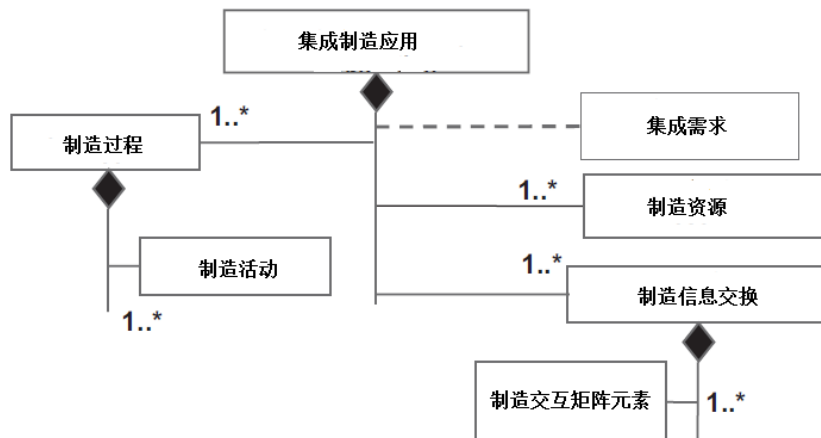


图3 AIME 概念

AIME列举了每个应用互操作性专规中提到的那些资源能力，包括接口。应用可以有一个或多个AIME，以支持应用的所有信息交换。

AIME集应该包括ADME的关键部分；AIME集代表了符合信息交换需求以支持两个应用间互操作性的资源能力。

ADME使得两个应用之间能够建立互操作性关系，如图1和图2所注。ADME在图4中进一步详细表述。ADME由AIME中引用的互操作性专规构建而来。用于构建ADME的AIME表达了资源的兼容性，以支持应用间必需的信息交换，从而实现互操作性。

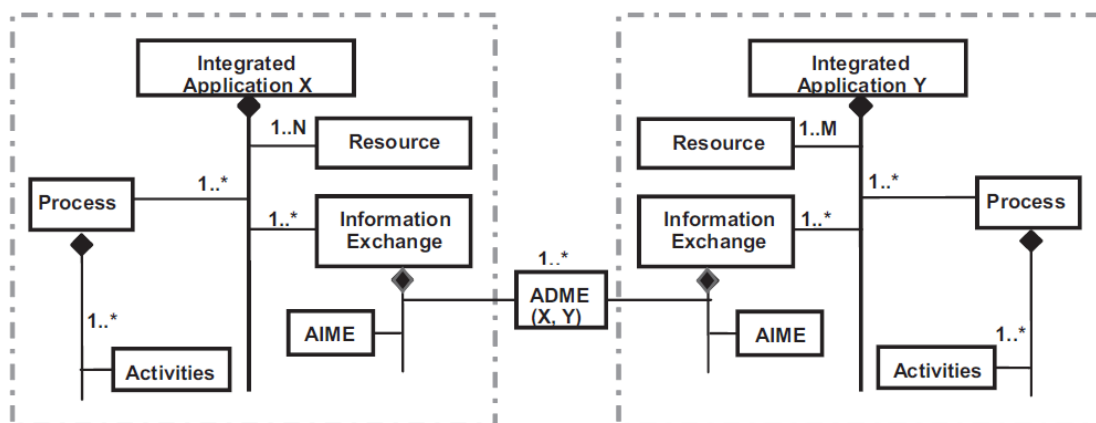


图4 应用间的互操作性

5.2 资源之间的信息交换

制造资源构成集成系统，并使得涉及所需的物流、信息流和能源流的过程成为可能。资源的互操作性需要使用可兼容的接口。这些接口应该进行配置，以支持资源之间各流的特点。实现所需流的集成需求约束着资源接口。

每一个流均能够建模成为一个显示所涉及资源的详细UML顺序图。资源间的每次传递可以和一类接口有关，这类接口在每一项参与特定传递的资源内进行配置和部署。

为了支持制造资源之间的信息流，信息交换接口应该以可兼容方式进行配置。

资源的互操作性通过信息交换接口集实现。支持信息交换所需接口的数量和类型被认为是可获得的，并且可以在参与信息交换的每项资源内进行恰当的配置。

注1：信息交换的媒介层接口类型为物理信号采集和驱动的传感器接口、操作员命令和显示器的人机接口和设备通信网络接口。内容层接口服务负责处理所交换信息项目的数据类型、结构、顺序、定时和语义。

每个信息交换接口应该和所要求的信息处理服务有关，每项服务应该提供服务的特定等级和具体质量。每当信息项目需要以规定顺序、时间、产能、潜伏期、物理区域、保真度和安全性进行交换时，这些接口能够实现资源的互操作。

注2：资源支持的条件可以包括：

- 在特定时间或特定时间之前、之后，或在一段时间、一个事件或速度 (rate) 之前、之后或期间的交换；
- 在一定空间地点之上、旁边或之内的交换。

为了支持每一个制造过程中的所有活动的信息交换，参与制造过程的每一项制造资源应该提供必需的互操作接口集。对每一项资源，可以在资源互操作性专规中表示接口集和配置设置，如ISO 15745所做的定义。

6 应用交互矩阵元素 (AIME)

6.1 AIME 概念

图3中，每个制造应用应该与一个制造资源集有关，这些资源用来实现相应的信息交换集。AIME应该表达应用资源集提供的能力集，以和其他应用有关的其他资源集合交换信息。

在对应于单一资源的AIME中，可以从这一资源传递至另一资源的信息项目集，应该是在应用中定义的信息项目的子集，应用在AIME中有表示。

在AIME中指定的接口可以支持与其他资源进行的多个信息项目传递。这些信息传递可以由UML顺序图表达。

每个信息交换描述可以包括正在交换信息的特性、交换的频率和潜伏期、交换的界性和所涉及的资源。例如，和单一资源有关的AIME可以指定信息交换描述列表，该资源能够这些执行信息交换描述。

AIM应该包括AIME集，用以表达过程中所有资源之间的信息交换需求完全集，并且这些AIME应该显示协调执行过程需要的信息交换接口。

包括了过程集的应用，能够与规定了资源信息交换能力的AIME集有关。这些AIME指示应用的能力，以和其他应用进行信息交换。

6.2 AIME 形式结构

6.2.1 通则

AIME表达了一种能力,这种能力使得作为源头的实体可以将信息项目集传递给另一个作为目标的实体。矩阵元素相当于UML顺序图中两个行动者之间的特定信息流。信息交换也能够由活动图及状态图进行图解说明。

AIME的结构包括两个部分:首部和主体。主体包括语境部分和传递部分。每个部分可以由XMLschema分段表达。

6.2.2 AIME 模板首部

AIME模板首部定义了表1所示的属性。

表1 AIME 模板首部的属性

属性	描述	示例
MEidentification	AIME 识别	ISO_AIME
MErevision	AIME 的修订	V01.01.01a
MEname	AIME 的描述性名称	D.2.2.Ay_D.2.2Az
MEsource	AIME 开发者的识别	AIMESrc
MEclassID	AIME 类的识别	AIP
MEdate	AIME 该版本的发布日期	2007-03-29
MEregistry	AIME 的注册名	Industry_specific_registry_name

6.2.3 AIME 模板语境部分

AIME语境部分定义了表2所示的属性。

表2 AIME 语境部分

部分	描述	示例
domainSection	源应用程序贮存处的域标识 目标应用程序贮存处的域标识	Asset_Health_Assessment_domain Asset_Health_Assessment_domain
applicationSection	相当于源应用程序的应用标识 相当于目标应用程序的应用标识	Health_assessment Prognostics
applicationRelationshipSection	应用程序域的具体语境	Condition_Monitoring_Context
processSection	与源资源有关的进程标识 和目标资源有关的进程标识	Current_health_grade_evaluation Future_health_grade_evaluation
resourceSection - resourcePack	资源包名称 资源名称 资源中可获得或有计划的能力专规	PLC01 MotionDrive CIP_ISO_15745_profile

6.2.4 AIME 模板传递部分

AIME传递部分定义了如表3所示的部分

表3 AIME 传递部分

部分	描述	示例
informationType	交换信息的类型	CavitationInformationRequest
roleType	列举由特定信息交换参与者展示的能力	PumpControlRole CavitationDetectionRole
relationshipType	识别应用角色类型及行为	CavitationDetection2PumpControl
participantType	信息交换合作方的类型	CavitationDetection
channelType	参与者之间的信息项交换点	CIP_FTLD_channel

6.3 AIME 图解表示

AIME的图解表示如图5、6和7所示。这些图遵循ISO/IEC 29500-2描述的约定。

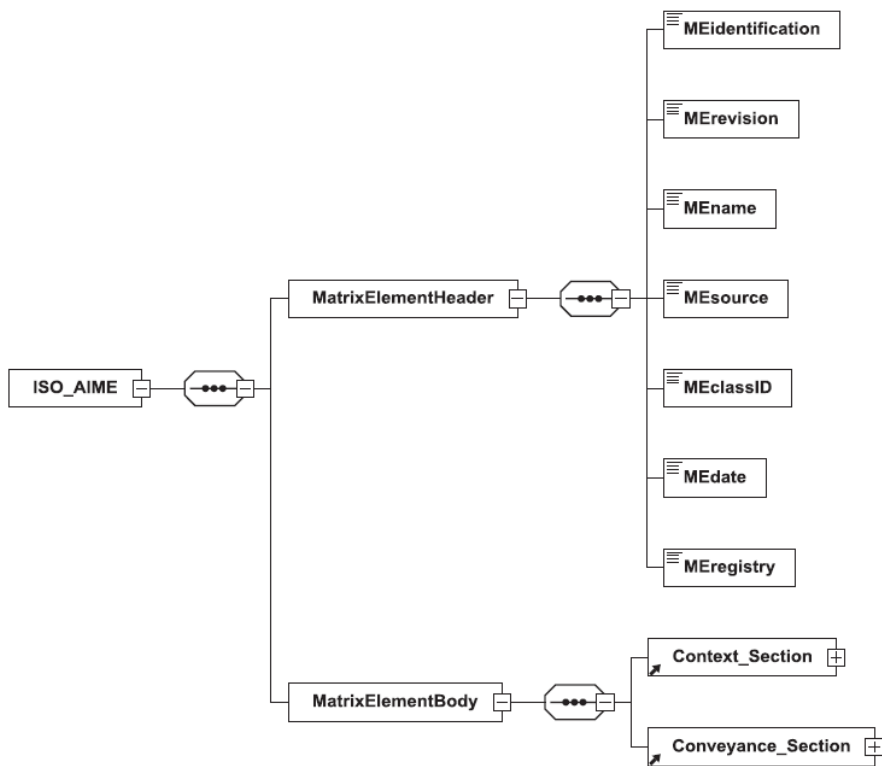


图5 AIME 矩阵元素首部和矩阵元素主体

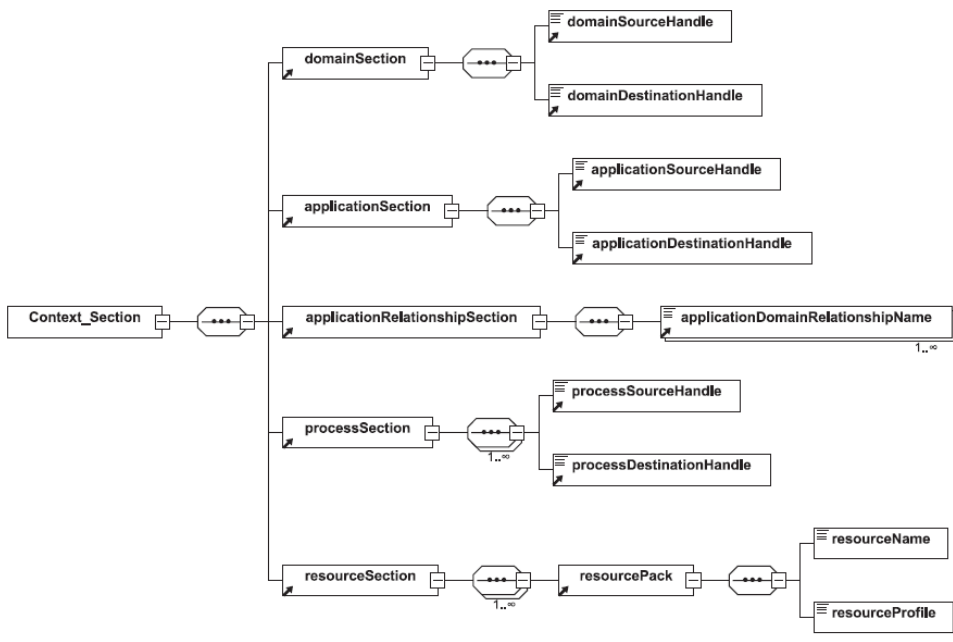


图6 AIME 语境部分

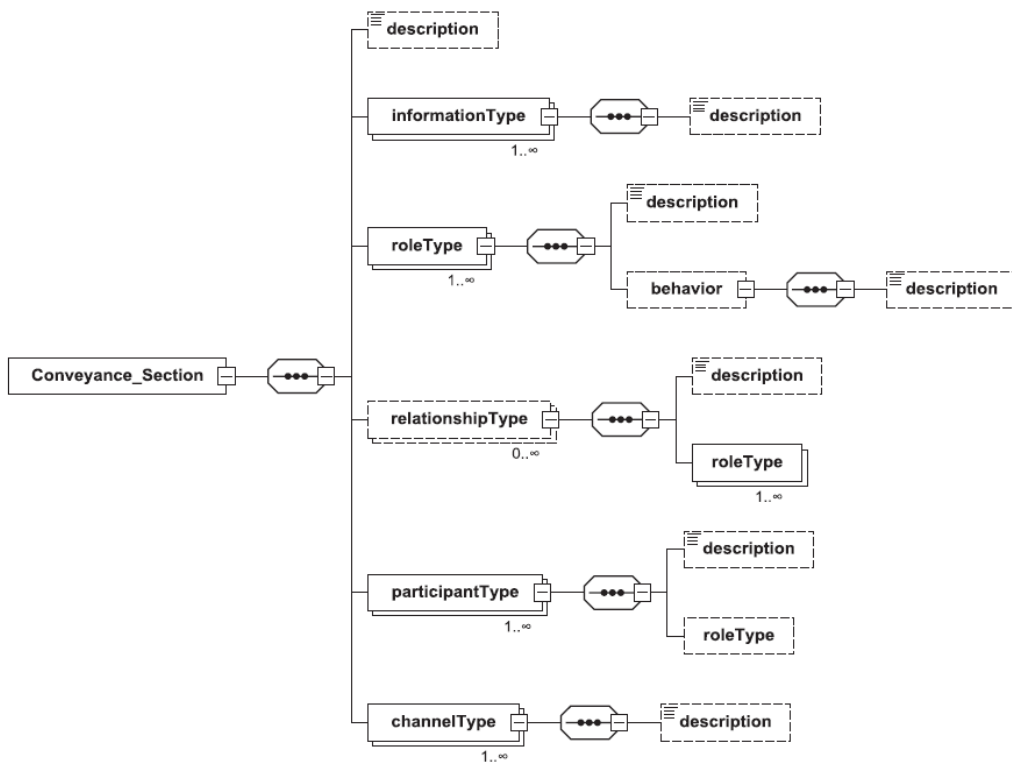


图7 AIME 传递部分

形式AIME模板结构应该如附录A所定义。

6.4 集成应用中 AIME 目的

AIME的目的是为了表达应用中资源的信息交换能力。AIME能够促进验证任务的实施，即验证应用的资源是否能够支持与另一应用中的特定资源集进行特定信息交换。

7 应用领域矩阵元素（ADME）

7.1 ADME 概念

ADME的目的在于描述应用所需的互操作性和集成要求，如图8所示。

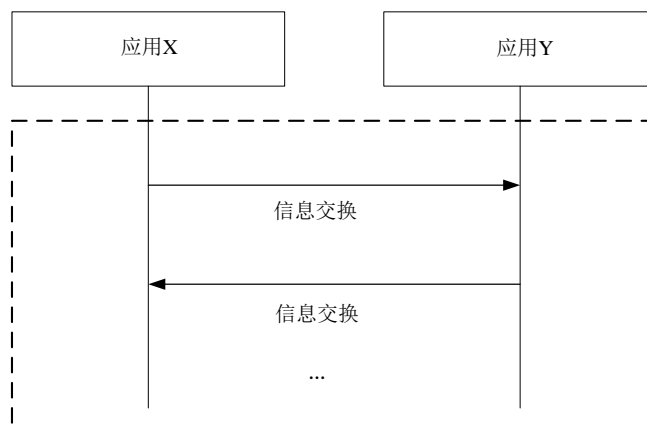


图8 ADME 目的

在AIME中识别出的能力基础上，ADME支持应用之间的信息交换。

应用间的信息交换将以路径描述方法进行描述。路径描述集合应该由ADME和相应专规表达。此描述方法区别于源实体、描述实体以及交换的其他属性，例如约束、交换类型和接口类型。

AIME的完全集表示的是实现两个应用间互操作的信息交换需求，AIME的完全集应该包括ADME。如ISO 18435-1:2009的图7所示，每个应用中的一些资源涉及应用间的信息交换。与另一个应用进行信息交换的时候，每个应用均相互协调。

7.2 ADME 结构

7.2.1 通则

ADME元素表示涉及信息记录集的信息传递，这在源实体和目标实体间的ADME模板中进行定义。对内容的组织通过schema进行，schema于图表和关系中表示元素。

ADME的结构应该包括两个部分：首部和主体。主体包括语境、传递和内容部分。每个部分可以表达为一个XMLschema分段。

7.2.2 ADME 模板首部

ADME首部部分定义了如表4所示的属性。

表4 ADME 模板首部属性

属性	描述	示例
MEidentification	ADME 识别	ISO_ADME
MErevision	ADME 的修订	V01.01.01a
MEname	ADME 的描述性名称	D.2.2.Ay_D.2.2Az
MEsource	ADME 开发者是识别	ADMEsrc
MEclassID	ADME 类的识别	AIP
MEdate	ADME 该版本的发布日期	2007-03-29
MEregistry	ADME 的注册名	Industry_specific_registry_name

7.2.3 ADME 模板语境部分

ADME语境部分定义了如表5所示的属性。

表5 ADME 模板语境部分

部分	描述	示例
domainSection	源应用程序贮存处的域识别 目标应用程序贮存处的域识别	Asset_Health_Assessment_domain Asset_Health_Assessment_domain
applicationSection	相当于源应用程序的应用识别 相当于目标应用程序的应用识别	Health_assessment Prognostics
applicationRelationshipSection	应用域的具体语境	Robot_Control_Context
processSection	与源的资源有关的进程识别 与目标资源有关的进程识别	Current_health_grade_evaluation Future_health_grade_evaluation
resourceSection - resourcePack	资源包的名称 资源名称 资源中可获得或者所计划的能力专规	PLC01 MotionDrive CIP_ISO_15745_profile

7.2.4 ADME 模板传递部分

ADME传递部分定义了如表6所示的属性。

表6 ADME 模板传递部分

部分	描述	示例
informationType	交换信息的类型	CavitationInformationRequest
roleType	列举信息交换参与者展示出的能力。 行为通过接口，取得参与者的基本交互。	PumpControlRole CavitationDetectionRole
relationshipType	识别角色类型和行为	CavitationDetection2PumpControl
participantType	信息交换合作方的类型	CavitationDetection
channelType	对两个角色类型间信息交换媒介的描述	CIP_FTLD_channel

7.2.4.1 ADME 模板信息交换部分

ADME信息交换部分定义了如表7所示的属性。

表7 ADME 模板信息交换部分

部分	描述	示例
Name	信息交换的名称	SmartPumpInformationExchange
relationship	信息交换的关系类型	PumpControl2CavitationDetection
variableDefinitions	用于信息交换的变量定义	DiagRequest CavDetectionResponse

7.2.4.2 ADME 模板交互部分

ADME交互部分定义了表8所示的属性。

表8 ADME 模板交互部分属性

部分	描述	示例
Name	交互的名称	CavitationInformationElicitation
exchange	信息交换交互的基本单元	CavitationInformationRequest
send/receive	发送/接收在交换中通过变量定义的每个行动的信息	

7.2.5 ADME 图形表达

ADME图形表达如图9至13所示。这些图遵循ISO/IEC 29500-2描述的约定。这些图说明了表5至表8，以及A.2中的XML schema。

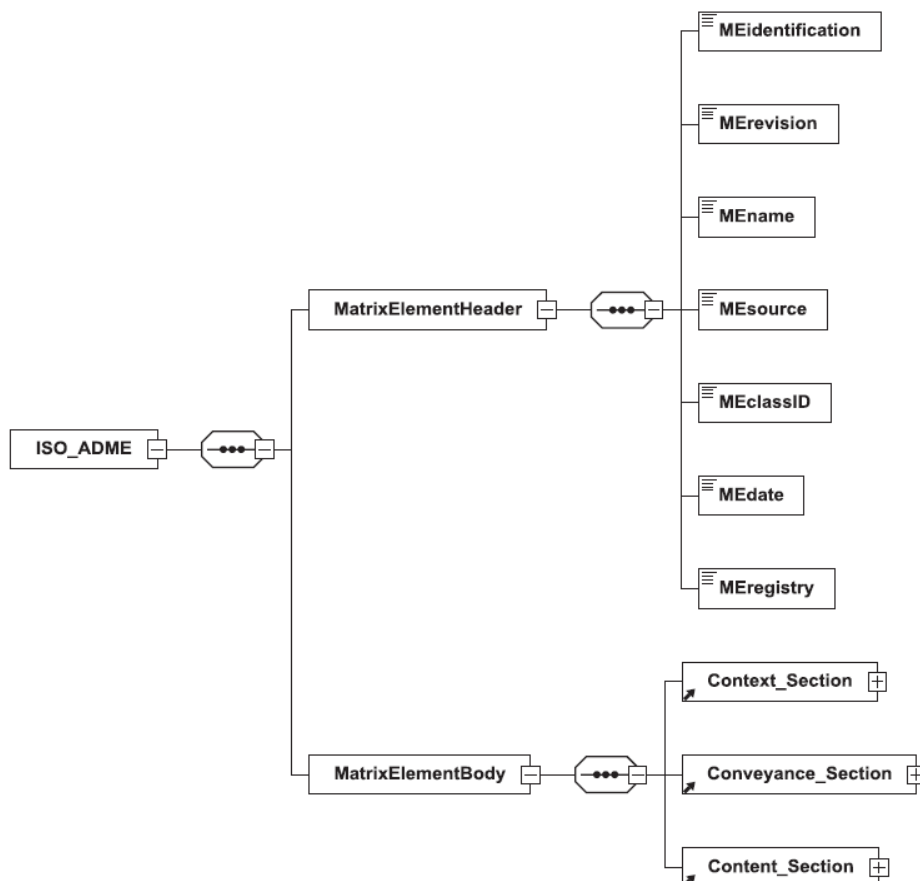


图9 ADME 矩阵元素首部和矩阵元素主体

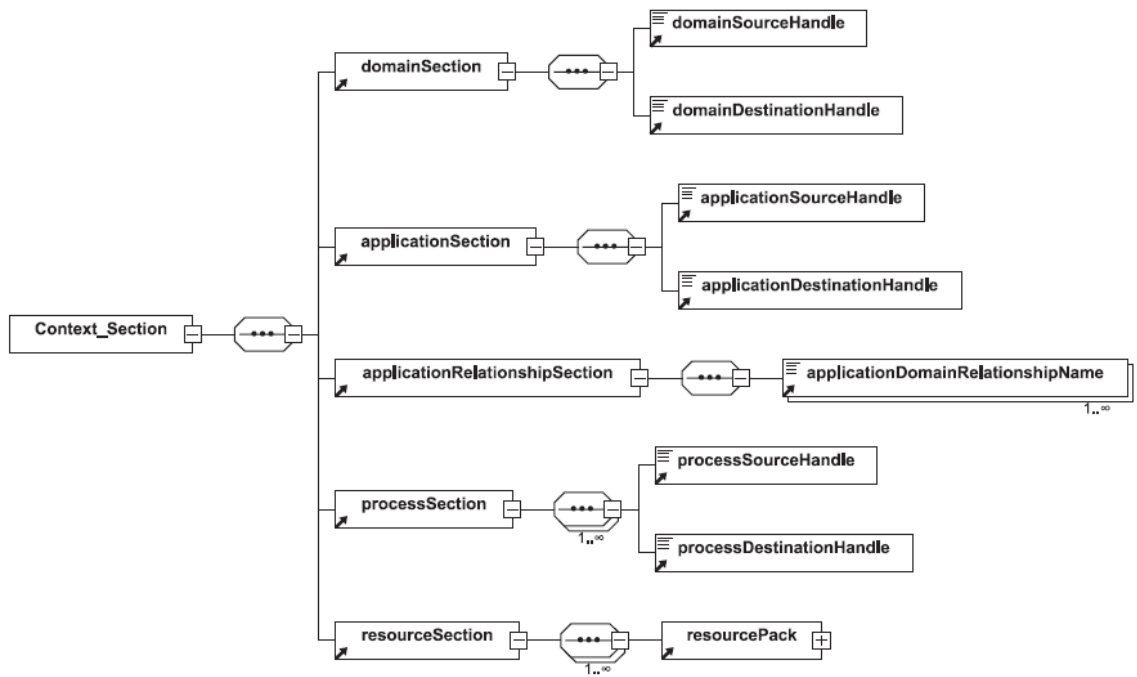


图10 ADME 语境部分

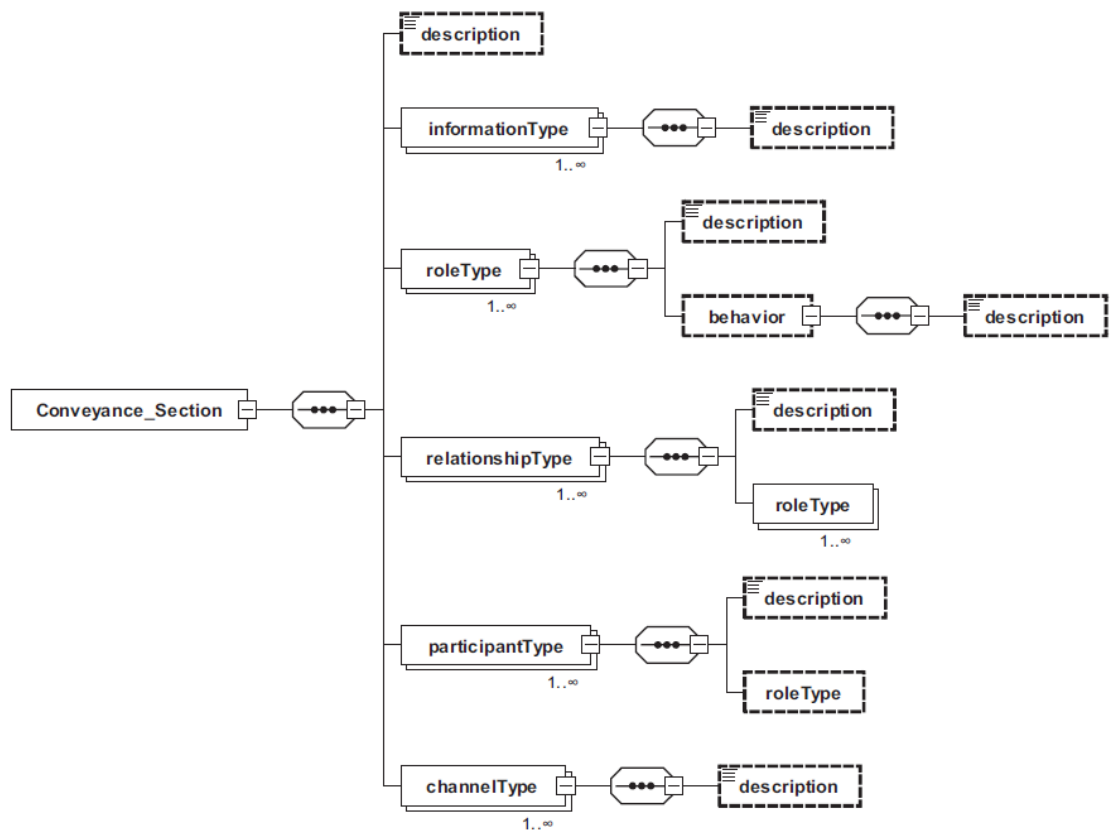


图11 ADME 传递部分

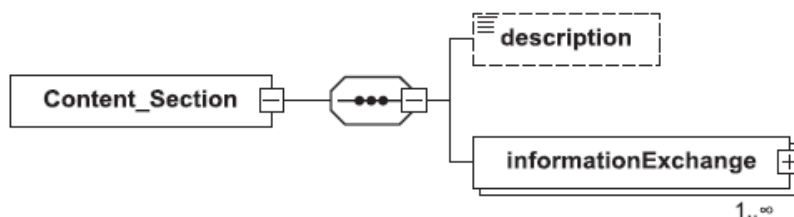


图12 ADME 内容部分

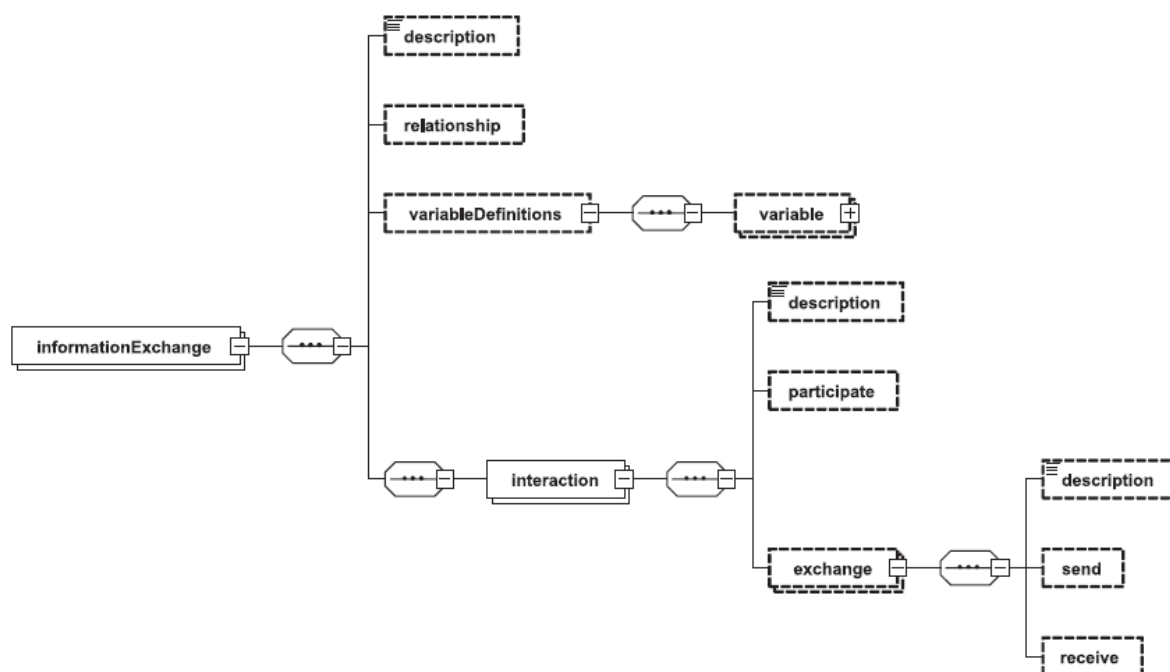


图13 ADME 信息交换

形式ADME模板结构应该如附录A所示。

8 构建 AIME 和 ADME

构建AIME和ADME的通用过程应该如下所示：

- a) 定义应用；
- b) 分配域集成图表——给 ADID 取回/设定域号码；
- c) 识别资产和资源，然后分配给应用；
- d) 定义信息交换；
- e) 根据 ISO 15745 模板识别所需的接口，以引用相应专规；
- f) 为每一个被描述的应用填写 AIME；
- g) 使用 AIME 构建 ADME，这些 ADME 体现了应用之间的互操作性需求。

示例：在图 14 中，为了识别集成应用必需的 AIME，集成涉及的资源被分为两组：执行应用的资源和应用维护和操作的资源。其余资源不予考虑。一旦将资源分类，并识别出角色和参与情况，应用便和这两组资源有关。

图 14 说明了如何识别特定集成场景下必需的 AIME 和 ADME。该示例显示了 ISO 13374 定义的数据采集 (DA)、数据操作 (DM) 和状态检测 (SD) 应用之间的交互。

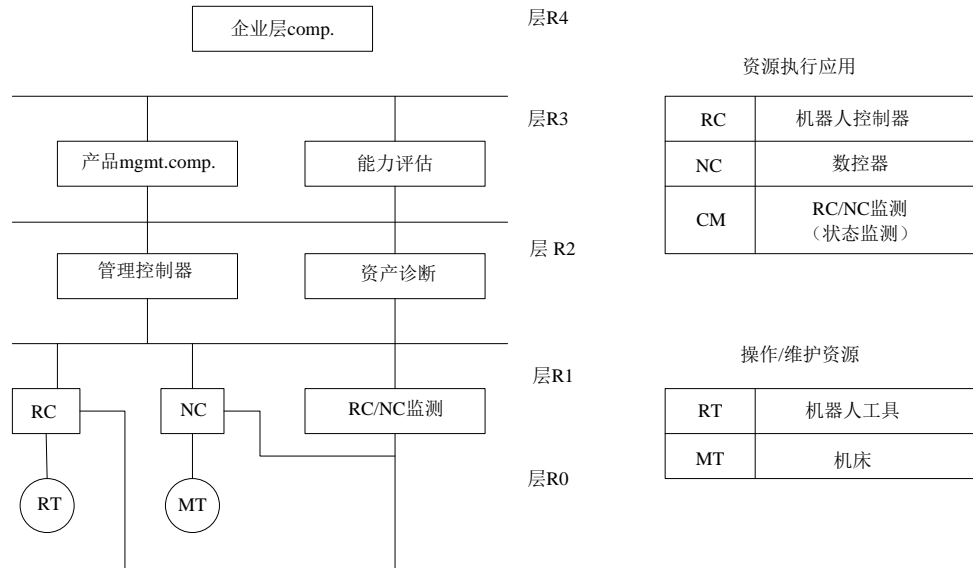


图14 集成场景示例

必需的ADME在表9中标记为“X”。在此集成场景中，识别了三个不同类型的应用（根据ISO 13374，DA、DM和SD），以及三个不同类型（机器人控制器（RC）、数字控制器（NC）和状态监测（CM））的相关资源。在此集成场景中，总共有4个ADME，即下列每项均需要有一个ADME：

- RC 正在执行的 DA 至 CM 正在执行的 DM；
- RC 正在执行的 DM 至 CM 正在执行的 SD；
- NC 正在执行的 DA 至 CM 正在执行的 DM；
- NC 正在执行的 DM 至 CM 正在执行的 SD。

表9说明了从横排（源）至竖列（目标）的信息流。例如，图14中R0到R4层与ISO 18435-1:2009图5的ADID图表有关。

表9 集成必需的 ADME

资源	目标	RC			NC			CM	
		DA	DM	SD	DA	DM	SD	DM	SD
RC	DA							X	
	DM								X
	SD								
NC	DA							X	
	DM								X
	SD								
CM	DM								
	SD								

此集成场景必需的AIME集在表10中标记为“X”。资源RC到CM需要有一个AIME集合，资源NC到CM需要有一个AIME集合。RC至CM应用的AIME和ADME示例在附录B。

表10 集成必需的 AIME

资源	RC	NC	CM
RC			X
NC			X
CM			

9 一致性和符合性

9.1 一致性方面

应该由执行提供者根据以下指南声明与ISO 18435的本部分保持一致：

- a) 一致性声明应该阐明在特定执行中引用本部分的章节；
- b) 如果本部分有章节需要按组执行，那么这些章节集在特定执行中应该按组引用；
- c) 本部分中依照 UML 约定构建的某些图表，应该根据需要构成一致性声明的一部分。

9.2 符合性方面

应该由规范提供者根据以下指南声明与ISO 18435的本部分符合：

- a) 符合性声明的目的应该阐明在特定规范中引用本部分的章节；
- b) 如果本部分有章节需要按组引用，那么这些章节集在特定规范中应该按组引用；
- c) 本部分中根据 UML 约定构建的某些图表，应该根据需要构成符合性声明的一部分。

附 录 A
(规范性附录)
形式 ADME/AIME schema

A.1 AIME schema

AIME的形式定义如下:

```
<?xml version="1.0" encoding="utf-8" ?>
<schema xmlns:aime="http://www.iso.org/aime" elementFormDefault="qualified" targetNamespace="http://
www.iso.org/aime" xmlns="http://www.w3.org/2001/XMLSchema" >
  <element name="ISO _ AIME" >
    <complexType>
      <sequence>
        <element name="MatrixElementHeader" >
          <complexType>
            <sequence>
              <element name="MEidentification" type="string" />
              <element name="MErevision" type="string" />
              <element name="MENAME" type="string" />
              <element name="MESource" type="string" />
              <element name="MEclassID" type="string" />
              <element name="MEdate" type="string" />
              <element name="MEregistry" type="anyURI" />
            </sequence>
          </complexType>
        </element>
        <element name="MatrixElementBody" >
          <complexType>
            <sequence>
              <element ref="aime:Context _ Section" />
              <element ref="aime:Conveyance _ Section" />
            </sequence>
          </complexType>
        </element>
      </sequence>
    </complexType>
  </element>
  <element name="Context _ Section" >
    <complexType>
      <sequence>
        <element ref="aime:domainSection" />
      </sequence>
    </complexType>
  </element>
</schema>
```

```

    <element ref=" aime:applicationSection" />
    <element ref=" aime:applicationRelationshipSection" />
    <element ref=" aime:processSection" />
    <element ref=" aime:resourceSection" />
  </sequence>
</complexType>
</element>
<element name=" Conveyance _ Section" >
  <complexType>
    <sequence>
      <element minOccurs=" 0" name=" description" type=" string" />
      <element maxOccurs=" unbounded" name=" informationType" >
        <complexType>
          <sequence>
            <element minOccurs=" 0" name=" description" type=" string" />
          </sequence>
          <attribute name=" name" type=" string" use=" optional" />
          <attribute name=" type" type=" string" use=" optional" />
        </complexType>
      </element>
      <element maxOccurs=" unbounded" name=" roleType" >
        <complexType>
          <sequence>
            <element minOccurs=" 0" name=" description" type=" string" />
            <element minOccurs=" 0" name=" behavior" >
              <complexType>
                <sequence>
                  <element minOccurs=" 0" name=" description" type=" string" />
                </sequence>
                <attribute name=" name" type=" string" use=" optional" />
                <attribute name=" interface" type=" anyURI" use=" optional" />
              </complexType>
            </element>
          </sequence>
          <attribute name=" name" type=" string" use=" optional" />
        </complexType>
      </element>
    </sequence>
    <attribute name=" name" type=" string" use=" optional" />
  </complexType>
</element>
<element minOccurs=" 0" maxOccurs=" unbounded" name=" relationshipType" >
  <complexType>
    <sequence>
      <element minOccurs=" 0" name=" description" type=" string" />
      <element maxOccurs=" unbounded" name=" roleType" >
        <complexType>

```

```

        <attribute name=" typeRef" type=" string" use=" optional" />
    </complexType>
</element>
</sequence>
    <attribute name=" name" type=" string" use=" optional" />
</complexType>
</element>
<element maxOccurs=" unbounded" name=" participantType" >
    <complexType>
        <sequence>
            <element minOccurs=" 0" name=" description" type=" string" />
            <element minOccurs=" 0" name=" roleType" >
                <complexType>
                    <attribute name=" typeRef" type=" string" use=" optional" />
                </complexType>
            </element>
        </sequence>
        <attribute name=" name" type=" string" use=" optional" />
    </complexType>
</element>
<element maxOccurs=" unbounded" name=" channelType" >
    <complexType>
        <sequence>
            <element minOccurs=" 0" name=" description" type=" string" />
        </sequence>
        <attribute name=" name" type=" string" use=" optional" />
        <attribute name=" type" type=" string" use=" optional" />
    </complexType>
</element>
</sequence>
</complexType>
</element>
<element name=" domainSection" >
    <complexType>
        <sequence>
            <element ref=" aime:domainSourceHandle" />
            <element ref=" aime:domainDestinationHandle" />
        </sequence>
    </complexType>
</element>
<element name=" applicationSection" >
    <complexType>
        <sequence>

```

```

        <element ref=" aime:applicationSourceHandle" />
        <element ref=" aime:applicationDestinationHandle" />
    </sequence>
</complexType>
</element>
<element name=" applicationRelationshipSection" >
    <complexType>
        <sequence>
            <element maxOccurs=" unbounded" ref=" aime:applicationDomainRelationshipName" />
        </sequence>
    </complexType>
</element>
<element name=" processSection" >
    <complexType>
        <sequence maxOccurs=" unbounded" >
            <element ref=" aime:processSourceHandle" />
            <element ref=" aime:processDestinationHandle" />
        </sequence>
    </complexType>
</element>
<element name=" resourceSection" >
    <complexType>
        <sequence maxOccurs=" unbounded" >
            <element ref=" aime:resourcePack" />
        </sequence>
    </complexType>
</element>
<element name=" resourcePack" >
    <complexType>
        <sequence>
            <element name=" resourceName" type=" string" />
            <element name=" resourceProfile" type=" anyURI" />
        </sequence>
        <attribute name=" name" type=" string" />
    </complexType>
</element>
<element name=" domainSourceHandle" type=" string" />
<element name=" domainDestinationHandle" type=" string" />
<element name=" applicationSourceHandle" type=" string" />
<element name=" applicationDestinationHandle" type=" string" />
<element name=" applicationDomainRelationshipName" type=" string" />
<element name=" applicationProfileID" type=" string" />
<element name=" processSourceHandle" type=" string" />

```

```

    <element name=" processDestinationHandle" type=" string" />
</schema>

```

A.2 ADME schema

ADME的形式定义如下：

```

<?xml version=" 1.0" encoding=" utf-8" ?>
<schema xmlns:adme=" http://www.iso.org/adme" elementFormDefault=" qualified" targetNamespace=" http://
www.iso.org/adme" xmlns=" http://www.w3.org/2001/XMLSchema" >
    <element name=" ISO _ ADME" >
        <complexType>
            <sequence>
                <element name=" MatrixElementHeader" >
                    <complexType>
                        <sequence>
                            <element name=" MEidentification" type=" string" />
                            <element name=" MEREvision" type=" string" />
                            <element name=" MENAME" type=" string" />
                            <element name=" MESSource" type=" string" />
                            <element name=" MEclassID" type=" string" />
                            <element name=" MEdate" type=" string" />
                            <element name=" Meregistry" type=" anyURI" />
                        </sequence>
                    </complexType>
                </element>
                <element name=" MatrixElementBody" >
                    <complexType>
                        <sequence>
                            <element ref=" adme:Context _ Section" />
                            <element ref=" adme:Conveyance _ Section" />
                            <element ref=" adme:Content _ Section" />
                        </sequence>
                    </complexType>
                </element>
            </sequence>
        </complexType>
    </element>
    <element name=" Context _ Section" >
        <complexType>
            <sequence>
                <element ref=" adme:domainSection" />
                <element ref=" adme:applicationSection" />
                <element ref=" adme:applicationRelationshipSection" />
            </sequence>
        </complexType>
    </element>

```

```

    <element ref=" adme:processSection" />
    <element ref=" adme:resourceSection" />
  </sequence>
</complexType>
</element>
<element name=" Conveyance _ Section" >
  <complexType>
    <sequence>
      <element minOccurs=" 0" name=" description" type=" string" />
      <element maxOccurs=" unbounded" name=" informationType" >
        <complexType>
          <sequence>
            <element minOccurs=" 0" name=" description" type=" string" />
          </sequence>
          <attribute name=" name" type=" string" use=" optional" />
          <attribute name=" type" type=" string" use=" optional" />
        </complexType>
      </element>
      <element maxOccurs=" unbounded" name=" roleType" >
        <complexType>
          <sequence>
            <element minOccurs=" 0" name=" description" type=" string" />
            <element minOccurs=" 0" name=" behavior" >
              <complexType>
                <sequence>
                  <element minOccurs=" 0" name=" description" type=" string" />
                </sequence>
                <attribute name=" name" type=" string" use=" optional" />
                <attribute name=" interface" type=" anyURI" use=" optional" />
              </complexType>
            </element>
          </sequence>
          <attribute name=" name" type=" string" use=" optional" />
        </complexType>
      </element>
    </sequence>
    <attribute name=" name" type=" string" use=" optional" />
  </complexType>
</element>
<element maxOccurs=" unbounded" name=" relationshipType" >
  <complexType>
    <sequence>
      <element minOccurs=" 0" name=" description" type=" string" />
      <element maxOccurs=" unbounded" name=" roleType" >
        <complexType>
          <attribute name=" typeRef" type=" string" use=" optional" />
        </complexType>
      </element>
    </sequence>
  </complexType>
</element>

```



```

    </element>
  </sequence>
  <attribute name=" name" type=" string" use=" optional" />
</complexType>
</element>
<element maxOccurs=" unbounded" name=" participantType" >
  <complexType>
    <sequence>
      <element minOccurs=" 0" name=" description" type=" string" />
      <element minOccurs=" 0" name=" roleType" >
        <complexType>
          <attribute name=" typeRef" type=" string" use=" optional" />
        </complexType>
      </element>
    </sequence>
    <attribute name=" name" type=" string" use=" optional" />
  </complexType>
</element>
<element maxOccurs=" unbounded" name=" channelType" >
  <complexType>
    <sequence>
      <element minOccurs=" 0" name=" description" type=" string" />
    </sequence>
    <attribute name=" name" type=" string" use=" optional" />
    <attribute name=" type" type=" string" use=" optional" />
  </complexType>
</element>
</sequence>
</complexType>
</element>
<element name=" Content _ Section" >
  <complexType>
    <sequence>
      <element minOccurs=" 0" name=" description" >
        <complexType>
          <simpleContent>
            <extension base=" string" >
              <attribute name=" type" type=" string" use=" optional" />
            </extension>
          </simpleContent>
        </complexType>
      </element>
    </sequence>
  </complexType>
</element>
<element maxOccurs=" unbounded" name=" informationExchange" >

```

```

<complexType>
  <sequence>
    <element minOccurs="0" name="description" type="string" />
    <element minOccurs="0" name="relationship" >
      <complexType>
        <attribute name="type" type="string" use="optional" />
      </complexType>
    </element>
    <element minOccurs="0" name="variableDefinitions" >
      <complexType>
        <sequence>
          <element minOccurs="0" maxOccurs="unbounded" name="variable" >
            <complexType>
              <sequence>
                <element minOccurs="0" name="description" type="string" />
              </sequence>
              <attribute name="name" type="string" use="optional" />
              <attribute name="channelType" type="string" use="optional" />
              <attribute name="roleTypes" type="string" use="optional" />
              <attribute name="informationType" type="string" use="optional" />
            </complexType>
          </element>
        </sequence>
      </complexType>
    </element>
  </sequence>
</complexType>
</element>
<sequence>
  <element maxOccurs="unbounded" name="interaction" >
    <complexType>
      <sequence>
        <element minOccurs="0" name="description" type="string" />
        <element minOccurs="0" name="participate" >
          <complexType>
            <attribute name="relationshipType" type="string" use="optional" />
            <attribute name="fromRoleTypeRef" type="string" use="optional" />
            <attribute name="toRoleTypeRef" type="string" use="optional" />
          </complexType>
        </element>
        <element minOccurs="0" maxOccurs="unbounded" name="exchange" >
          <complexType>
            <sequence>
              <element minOccurs="0" name="description" type="string" />
              <element minOccurs="0" name="send" >
                <complexType>

```

```

        <attribute name=" variable" type=" string" use=" optional" />
    </complexType>
</element>
<element minOccurs=" 0" name=" receive" >
    <complexType>
        <attribute name=" variable" type=" string" use=" optional" />
    </complexType>
</element>
</sequence>
<attribute name=" name" type=" string" use=" optional" />
<attribute name=" informationType" type=" string" use=" optional" />
<attribute name=" action" type=" string" use=" optional" />
</complexType>
</element>
</sequence>
<attribute name=" name" type=" string" use=" optional" />
<attribute name=" operation" type=" string" use=" optional" />
<attribute name=" channelVariable" type=" string" use=" optional" />
</complexType>
</element>
</sequence>
</sequence>
<attribute name=" name" type=" string" use=" optional" />
</complexType>
</element>
</sequence>
</complexType>
</element>
<element name=" domainSection" >
    <complexType>
        <sequence>
            <element ref=" adme:domainSourceHandle" />
            <element ref=" adme:domainDestinationHandle" />
        </sequence>
    </complexType>
</element>
<element name=" applicationSection" >
    <complexType>
        <sequence>
            <element ref=" adme:applicationSourceHandle" />
            <element ref=" adme:applicationDestinationHandle" />
        </sequence>
    </complexType>

```

```

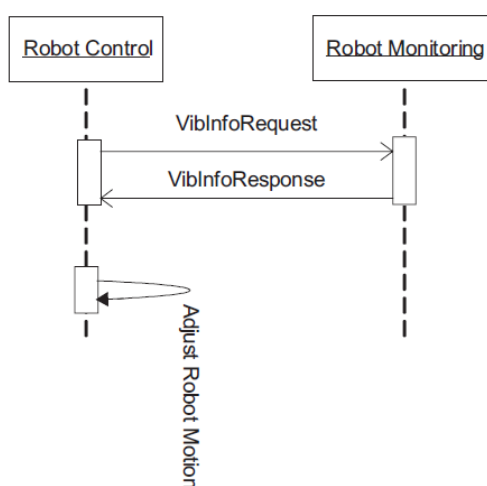
</element>
<element name=" applicationRelationshipSection" >
  <complexType>
    <sequence>
      <element maxOccurs=" unbounded" ref=" adme:applicationDomainRelationshipName" />
    </sequence>
  </complexType>
</element>
<element name=" processSection" >
  <complexType>
    <sequence maxOccurs=" unbounded" >
      <element ref=" adme:processSourceHandle" />
      <element ref=" adme:processDestinationHandle" />
    </sequence>
  </complexType>
</element>
<element name=" resourceSection" >
  <complexType>
    <sequence maxOccurs=" unbounded" >
      <element ref=" adme:resourcePack" />
    </sequence>
  </complexType>
</element>
<element name=" resourcePack" >
  <complexType>
    <sequence>
      <element name=" resourceName" type=" string" />
      <element name=" resourceProfile" type=" anyURI" />
    </sequence>
    <attribute name=" name" type=" string" />
  </complexType>
</element>
<element name=" domainSourceHandle" type=" string" />
<element name=" domainDestinationHandle" type=" string" />
<element name=" applicationSourceHandle" type=" string" />
<element name=" applicationDestinationHandle" type=" string" />
<element name=" applicationDomainRelationshipName" type=" string" />
<element name=" applicationProfileID" type=" string" />
<element name=" processSourceHandle" type=" string" />
<element name=" processDestinationHandle" type=" string" />
</schema>

```

附录 B (资料性附录) 信息交换示例

B.1 通则

图B.1的顺序图所示为RC（机器人控制器）上正在执行的控制应用和CM上正在实施的监测应用之间的简单请求/响应交互。ADME支持应用间的信息交换，这些应用基于AIME中识别的资源能力。在本场景中，监测应用（与CM资源有关的SD应用）向控制应用（和RC资源有关的DM应用）请求振动传感器信息。之后，控制应用能够从监测应用中获取诊断结果，并相应调整机器人运动轨迹，但是这不属于本附录信息交换示例的内容。



图B.1 应用之间的简单信息交换

B.2和B.3所示为RC资源和CM资源的AIME示例集合。该AIME集合代表了表10（RC至CM）中的条目。B.4所示为表9中（RC上的DM到CM上的SD）已集成RC的ADME示例。更多的复杂信息交换将会涉及多个ADME和AIME。

B.2 RC的AIME

本示例描述第8章中RC的AIME。

```

<?xml version="1.0" encoding="utf-8" ?>
<ISO _ AIME xmlns="http://www.iso.org/aime" xmlns:xsd="http://www.w3.org/2001/XMLSchema-instance" >
  <MatrixElementHeader>
    <MEidentification>exampleAIME</MEidentification>
    <MErevision>1a</MErevision>
    <MEname>D.1.2. Ay _ D.1.1Ax</MEname>
    <MEsource>ISO</MEsource>
    <MEclassID>AIP</MEclassID>
  
```

```

<MEdate>2010-09-14</MEdate>
<MEregistry>Industry _ specific _ registry _ name _ ISO _ 13774 _ DM</MEregistry>
</MatrixElementHeader>
<MatrixElementBody>
  <Context _ Section>
    <domainSection>
      <domainSourceHandle>D1.1</domainSourceHandle>
      <domainDestinationHandle></domainDestinationHandle>
    </domainSection>
    <applicationSection>
      <applicationSourceHandle>RobotControl</applicationSourceHandle>
      <applicationDestinationHandle></applicationDestinationHandle>
    </applicationSection>
    <applicationRelationshipSection>
      <applicationDomainRelationshipName>
        Robot _ DM _ Context
      </applicationDomainRelationshipName>
    </applicationRelationshipSection>
    <processSection>
      <processSourceHandle>MotionControl</processSourceHandle>
      <processDestinationHandle></processDestinationHandle>
    </processSection>
    <resourceSection>
      <resourcePack name=" PLC" >
        <resourceName>ControlLogix02</resourceName>
        <resourceProfile>PLCiso15745profile</resourceProfile>
      </resourcePack>
      <resourcePack name=" Kinetix" >
        <resourceName>KinetixDrive01</resourceName>
        <resourceProfile>Kinetixiso15745profile</resourceProfile>
      </resourcePack>
      <resourcePack name=" XM-120" >
        <resourceName>XM-120 _ 03</resourceName>
        <resourceProfile>XM120iso15745profile</resourceProfile>
      </resourcePack>
    </resourceSection>
  </Context _ Section>
  <Conveyance _ Section>
    <description>RobotControl to Diagnostics Example</description>
    <informationType name=" VibInfoRequestType" type=" tVibInfoRequest" >
      <description>
        VibInfoRequestMsg will request robot tool vibration information
      </description>
    </informationType>
  </Conveyance _ Section>

```

```

</informationType>
<informationType name=" VibInfoResponseType" type=" tVibInfoResponse" >
  <description>
    VibInfoResponseMsg will have degree of robot tool vibration
  </description>
</informationType>
<roleType name=" RobotControlRole" >
  <description>Role for Robot Control</description>
  <behavior name=" RobotDM" interface=" RobotDMResponseSvc" >
    <description>Behavior for providing Robot DM information</description>
  </behavior>
</roleType>
<participantType name=" RobotMotionCtrl" >
  <description>Robot Control Participant</description>
  <roleType typeRef=" tns:RobotControlRole" />
</participantType>
<channelType name=" RobotMonitor2RobotControl" type=" ISO15745 _ ENet _ CommNet _ Profile" >
  <description>Robot Control to Diagnostics Channel Type
    Ethernet/IP channel based on ISO15745-2 Comm Profile
  </description>
</channelType>
</Conveyance _ Section>
</MatrixElementBody>
</ISO _ AIME>

```

B.3 CM的AIME

本示例描述第8章中CM的AIME。

```

<?xml version=" 1.0" encoding=" utf-8" ?>
<ISO _ AIME xmlns=" http://www.iso.org/aime" xmlns:xsd=" http://www.w3.org/2001/XMLSchema-instance" >
  <MatrixElementHeader>
    <MEidentification>exampleAIME</MEidentification>
    <MErevision>1a</MErevision>
    <MEname>D. 1. 2. Ay _ D. 1. 1Ax</MEname>
    <MEsource>ISO</MEsource>
    <MEclassID>AIP</MEclassID>
    <MEdate>2010-09-14</MEdate>
    <MEregistry>Industry _ specific _ registry _ name _ ISO _ 13374 _ SD</MEregistry>
  </MatrixElementHeader>
  <MatrixElementBody>
    <Context _ Section>
      <domainSection>
        <domainSourceHandle></domainSourceHandle>

```

```

    <domainDestinationHandle>D1.2</domainDestinationHandle>
</domainSection>
<applicationSection>
    <applicationSourceHandle></applicationSourceHandle>
    <applicationDestinationHandle>ConditionMonitoring
    </applicationDestinationHandle>
</applicationSection>
<applicationRelationshipSection>
    <applicationDomainRelationshipName>Robot _ SD _ Context
    </applicationDomainRelationshipName>
</applicationRelationshipSection>
<processSection>
    <processSourceHandle></processSourceHandle>
    <processDestinationHandle>RobotConditionMonitoring</processDestinationHandle>
</processSection>
<resourceSection>
    <resourcePack name=" PLC" >
        <resourceName>ControlLogix01</resourceName>
        <resourceProfile>PLCisol5745profile</resourceProfile>
    </resourcePack>
</resourceSection>
</Context _ Section>
<Conveyance _ Section>
    <description>Robot Monitoring Example</description>
    <informationType name=" VibInfoRequestType" type=" tVibInfoRequest" >
        <description>
            VibInfoRequestMsg will request robot tool vibration information
        </description>
    </informationType>
    <informationType name=" VibInfoResponseType" type=" tVibInfoResponse" >
        <description>
            VibInfoResponseMsg will have degree of robot tool vibration
        </description>
    </informationType>
    <roleType name=" RobotMonitorRole" >
        <description>Role for Robot Monitoring</description>
        <behavior name=" RobotSD" interface=" RobotDMRequestSvc" >
            <description>Behavior for requesting Robot DM information</description>
        </behavior>
    </roleType>
    <participantType name=" tns:RobotMonitor" >
        <description>Robot Monitor Participant</description>
        <roleType typeRef=" tns:RobotMonitorRole" />

```



```

</participantType>
<channelType name=" RobotMonitor2RobotControl "
    type=" ISO15745 _ ENet _ CommNet _ Profile" >
    <description>Robot Monitor to Robot Control Channel Type
        Ethernet/IP channel based on ISO15745-2 Comm Profile
    </description>
</channelType>
</Conveyance _ Section>
</MatrixElementBody>
</ISO _ AIME>

```

B.4 集成RC的ADME

本示例描述表9中（RC上的DM到CM上的SD）的集成RC应用。

```

<?xml version=" 1.0" encoding=" utf-8" ?>
<ISO _ ADME xmlns=" http://www.iso.org/adme" xmlns:xsd=" http://www.w3.org/2001/XMLSchema-instance" >
    <MatrixElementHeader>
        <MEidentification>exampleADME</MEidentification>
        <MErevision>1a</MErevision>
        <MENAME>D.1.2.Ay _ D.1.1Ax</MENAME>
        <MESource>ISO</MESource>
        <MEclassID>AIP</MEclassID>
        <MEdate>2010-09-14</MEdate>
        <MEregistry>Industry _ specific _ registry _ name _ ISO _ 13374 _ DM _ SD</MEregistry>
    </MatrixElementHeader>
    <MatrixElementBody>
        <Context _ Section>
            <domainSection>
                <domainSourceHandle>D1.1</domainSourceHandle>
                <domainDestinationHandle>D1.2</domainDestinationHandle>
            </domainSection>
            <applicationSection>
                <applicationSourceHandle>RobotControl</applicationSourceHandle>
                <applicationDestinationHandle>ConditionMonitoring</applicationDestinationHandle>
            </applicationSection>
            <applicationRelationshipSection>
                <applicationDomainRelationshipName>Robot _ DM _ Context
                </applicationDomainRelationshipName>
                <applicationDomainRelationshipName>Robot _ SD _ Context
                </applicationDomainRelationshipName>
            </applicationRelationshipSection>
            <processSection>
                <processSourceHandle>MotionControl</processSourceHandle>

```

```

    <processDestinationHandle>RobotConditionMonitoring</processDestinationHandle>
</processSection>
<resourceSection>
  <resourcePack name=" PLC" >
    <resourceName>ControlLogix02</resourceName>
    <resourceProfile>PLCisol5745profile</resourceProfile>
  </resourcePack>
  <resourcePack name=" Kinetix" >
    <resourceName>KinetixDrive01</resourceName>
    <resourceProfile>Kinnetixisol5745profile</resourceProfile>
  </resourcePack>
  <resourcePack name=" PLC" >
    <resourceName>CompactLogix01</resourceName>
    <resourceProfile>PLCisol5745profile</resourceProfile>
  </resourcePack>
  <resourcePack name=" XM-120" >
    <resourceName>XM120 _ 03</resourceName>
    <resourceProfile>XM-120isol5745profile</resourceProfile>
  </resourcePack>
</resourceSection>
</Context _ Section>
<Conveyance _ Section>
  <description>Diagnostics/Motion Control Example</description>
  <informationType name=" VibInfoRequestType" type=" tVibInfoRequest" >
    <description>
      VibInfoRequestMsg will request robot tool vibration information
    </description>
  </informationType>
  <informationType name=" VibInfoResponseType" type=" tVibInfoResponse" >
    <description>
      VibInfoResponseMsg will have degree of robot tool vibration
    </description>
  </informationType>
  <roleType name=" RobotMonitorRole" >
    <description>Role for Robot Monitoring</description>
    <behavior name=" RobotSD" interface=" RobotDMRequestSvc" >
      <description>Behavior for requesting Robot DM information</description>
    </behavior>
  </roleType>
  <roleType name=" RobotControlRole" >
    <description>Role for Robot Control</description>
    <behavior name=" RobotDM" interface=" RobotDMResponseSvc" >
      <description>Behavior for providing Robot DM information</description>
    </behavior>
  </roleType>

```

```

    </behavior>
</roleType>
<relationshipType name=" RobotMonitor2RobotControl" >
    <roleType typeRef=" tns:RobotMonitorRole" />
    <roleType typeRef=" tns:RobotControlRole" />
</relationshipType>
<participantType name=" tns:RobotMonitor" >
    <description>Robot Monitor Participant</description>
    <roleType typeRef=" tns:RobotMonitorRole" />
</participantType>
<participantType name=" RobotMotionCtrl" >
    <description>Robot Control Participant</description>
    <roleType typeRef=" tns:RobotControlRole" />
</participantType>
<channelType name=" RobotMonitor2RobotControlChannel"
    type=" ISO15745 _ ENet _ CommNet _ Profile" >
    <description>Robot Control to Diagnostics Channel Type
        Ethernet/IP channel based on ISO15745-2 Comm Profile
    </description>
</channelType>
</Conveyance _ Section>
<Content _ Section>
    <informationExchange name=" intRobotInformationExchange" >
    <description>Integrated Robot Monitor/Control Information Exchange</description>
    <relationship type=" tns:RobotMonitor2RobotControl" />
    <variableDefinitions>
        <variable name=" RobotMonitor2RobotControlC"
            channelType=" tns:RobotMonitor2RobotControlChannel"
            roleTypes=" tns:RobotMonitorRole tns:RobotControlRole" >
            <description>Channel Variable</description>
        </variable>
        <variable name=" VibInfoRequest"
            informationType=" tns:VibInfoRequestType"
            roleTypes=" tns:RobotMonitorRole tns:RobotControlRole" >
            <description>Vibration Information Request Message</description>
        </variable>
        <variable name=" VibInfoResponse"
            informationType=" tns:VibInfoResponseType"
            roleTypes=" tns:RobotControlRole tns:RobotMonitor1Role" >
            <description>Vibration Information Response Message</description>
        </variable>
    </variableDefinitions>
    <interaction name=" VibInfoElicitation" operation=" getVibInfo"

```

```
        channelVariable=" tns:RobotMonitor2RobotControlC" >
<description>Vibration Information Elicitation</description>
<participate relationshipType=" tns:RobotMonitor2RobotControl"
    fromRoleTypeRef=" tns:RobotMonitorRole" toRoleTypeRef=" tns:RobotControlRole" />
<exchange name=" VibInfoRequestEx"
    informationType=" tns:VibInfoRequestType" action=" request" >
    <description>Vibration Information Request Message Exchange</description>
    <send variable=" VibInfoRequest" />
    <receive variable=" VibInfoRequest" />
</exchange>
<exchange name=" VibInfoResponseEx"
    informationType=" tns:VibInfoResponseType" action=" respond" >
    <description>Vibration Information Response Message Exchange</description>
    <send variable=" VibInfoResponse" />
    <receive variable=" VibInfoResponse" />
</exchange>
</interaction>
</informationExchange>
</Content _ Section>
</MatrixElementBody>
</ISO _ ADME>
```

参 考 文 献

- [1] ISO 13374 (all parts), Condition monitoring and diagnostics of machines — Data processing, communication and presentation
- [2] ISO 15745 (all parts), Industrial automation systems and integration — Open systems application integration framework
- [3] ISO 16100-1, Industrial automation systems and integration — Manufacturing software capability profiling for interoperability — Part 1: Framework
- [4] ISO 18435-31), Industrial automation systems and integration — Diagnostics, capability assessment and maintenance applications integration — Part 3: Applications integration description method
- [5] ISO/IEC 19501, Information technology — Open Distributed Processing — Unified Modeling Language (UML) Version 1.4.2
- [6] ISO/IEC 29500-2, Information technology — Document description and processing languages — Office Open XML File Formats — Part 2: Open Packaging Conventions
- [7] REC-xmlschema-1-20041028, XML Schema Part 1: Structures — W3C Recommendation 28 October 2004
- [8] REC-xmlschema-2-20041028, XML Schema Part 2: Datatypes — W3C Recommendation 28 October 2004
-